

Penetron

PASKIRTIS

Skirtas visų betoninių ir mūrinių paviršių hidroizoliacijai; užtikrina pilną apsaugą nuo vandens, drėgmės ir daugumos cheminių veiksnių poveikio virš ir žemiau grunto lygio.

Taip pat naudojamas kaip mūro izoliacija nuo drėgmės susidarymo tiek naujai statomuose pastatuose, tiek jau esamų pastatų remontui.



ESAMOS BETONINĖS KONSTRUKCIJOS

A. PAVIRŠIAUS PARUOŠIMAS

Betonas, kurį ketinama apdoroti PENETRON priemonėmis, turi būti taisyklingos struktūros. Ant paviršiaus neturi būti žemių, tepalų, baltų apnašų, susidarantių formuojant betoną, sukibimą mažinančių preparatų ir (arba) jokių kitų pašalinių medžiagų likučių, kurie galėtų neigiamai paveikti sukibimą, įsiskverbimą ar bendrąjį PENETRON poveikį. Tinkas turi būti pašalintas. Ypač glotnūs paviršiai prieš tai turi būti paruošti naudojant slėgines vandens pompas, smėliasroves ar rūgštinį ėsdinimą. Betono paviršius privalo turėti atvirą kapiliarinę sistemą. Matomus platesnius kaip 0,4 mm konstrukcinius įtrūkimus, siūles ir konstrukcinius sujungimus sienaplokštė bei technologinius tarpus reikia pagilinti iki 20–25 mm gylio. Paviršiaus korio tipo trūkumus ir neteisingai atliktus konstrukcinius sujungimus reikia pagilinti iki struktūriškai kokybiško betono.

Paviršių reikia sudrėkinti. Drėgmė būtina siekiant užtikrinti maksimalų cheminį įsiskverbimą. Dengiant PENETRON sluoksnį, paviršius turi būti drėgnas ir matinis, tačiau be vandens pertekliaus!

B. MAIŠYMAS

Dengimas teptuku arba šepetėliu: pagal svorį 5 dalys PENETRON ir 3,5 dalies vandens (5:3,5) arba (5:3), kai paviršius labai drėgnas. **Dengimas purškiant:** 5 dalys PENETRON ir 3,5–4,0 dalys vandens, priklausomai nuo oro ir purškimo įrenginio.

Maišyti iki tirštų lateksinių dažų konsistencijos. Mišinio reikia paruošti tik tiek, kiek gali būti sunaudota per 30 min.

Kiekviena PENETRON porcija turi būti ruošiama švariame inde, naudojant šviežią vandenį. Paprastai pakanka elektrinės ar pneumatinės rankinės maišyklės, net jei naudojami purškimo įrenginiai. Didesniems paviršiams padengti tikslinga naudoti stacionarias maišyklės.

C. DENGIMAS

PENETRON dengiamas teptuku, mūrینinko šepetėliu (rekomenduojama sintetiniai šeriai) arba purškiant. Prieš dengiant PENETRON sluoksnį, technologines angas, pagilintus įtrūkimus ir siūles, konstrukcinius sujungimus ir technologinius tarpus bei siūlių glaisto trūkumus reikia užpildyti priemone PENECECRETE, sluoksniais nuo 5 iki 30 mm. Visas šias vietas prieš užpildant PENECECRETE priemone reikia padengti gruntiniu PENETRON sluoksniumi. PENETRON turi būti dengiamas tik nustatytais kiekiais: vertikalieji paviršiai – dviem sluoksniais, antrą sluoksnį dedamas tada, kai pirmasis palietus būna sutvirtėjęs. Esant sausam ir karštam orui, būtina tinkama PENETRON priemone padengto paviršiaus priežiūra. Horizontalūs paviršiai PENETRON priemone dengiami vienu arba dviem sluoksniais.

NAUJOS BETONINĖS KONSTRUKCIJOS

Elgiamasi taip pat, kaip ir esamų betoninių konstrukcijų atveju, tačiau ekonomijos sumetimais gali būti pagrįsta PENETRON pakeisti betono mišinio priedu PENETRON ADMIX.

PLYTINĖS AR AKMENINĖS KONSTRUKCIJOS

A. PENETRON DENGIMAS DAŽYMO BŪDU

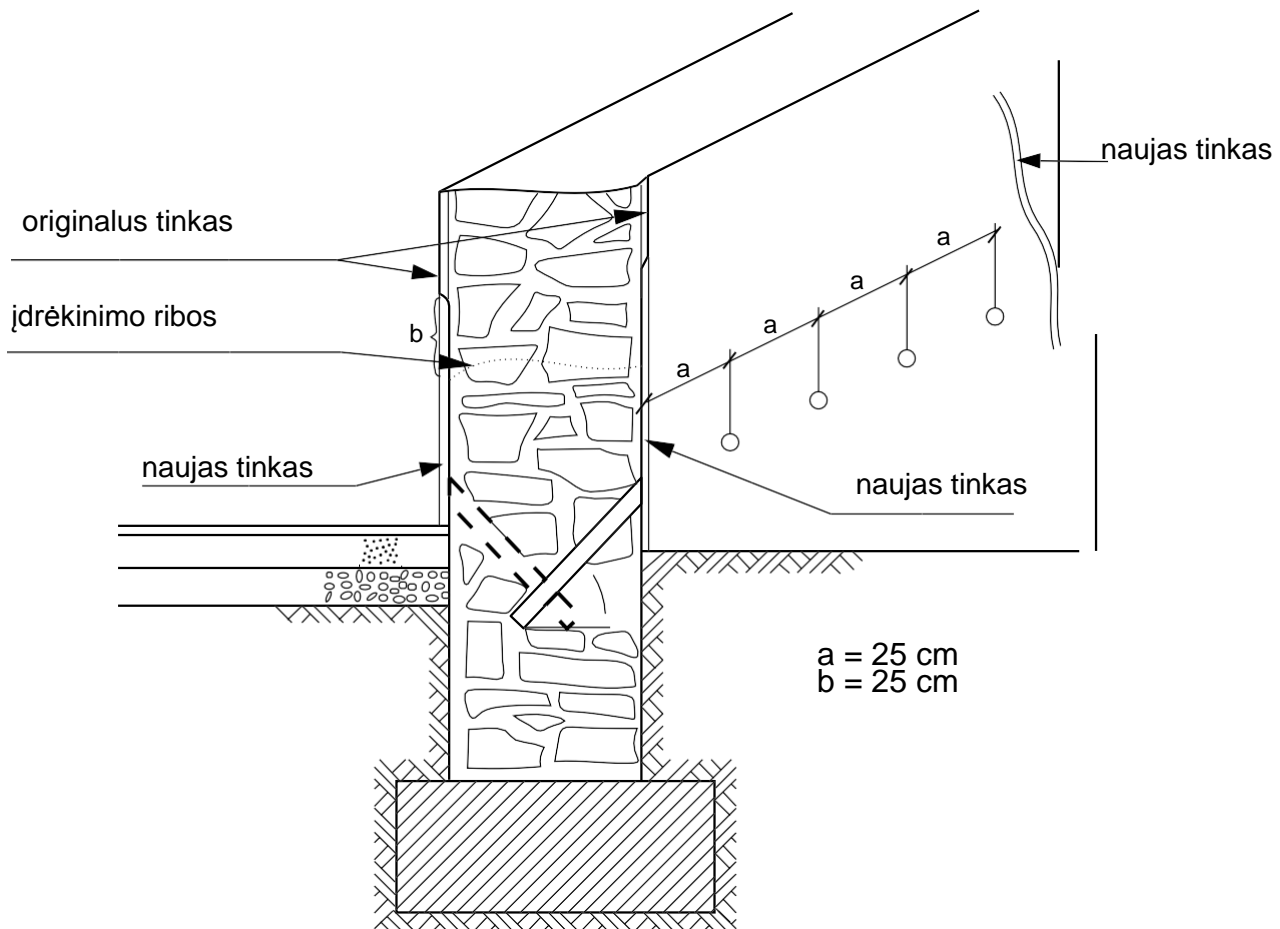
- Nuo mūro paviršiaus reikia pašalinti tinką.
- Paviršių prieš dengimą nuvalyti hidroabrazyviniu būdu (slėgis min. 150 bar, vandens išėiga min. 14 litrų per min).
- Padengti vieną PENETRON sluoksnį, o jam dalinai išdžiūvus –antrąjį.

Ypatingą dėmesį atkreipti į tai, kad plyšiai (glaistytos siūlės) būtų padengti pakankamu PENETRON kiekiu.

DĖMESIO: Dengimas dažant rekomenduojamas tik mūriui iki 300 mm storio ir tada, kai mūro surišimui buvo naudotas cemento skiedinys. Didesnio storio sienoms mūro surišiklio homogeniškumas visame skerspjūvyje negarantuotas, todėl šiuo atveju dengiant priemone PENETRON reikia naudoti injekcijos metodą.

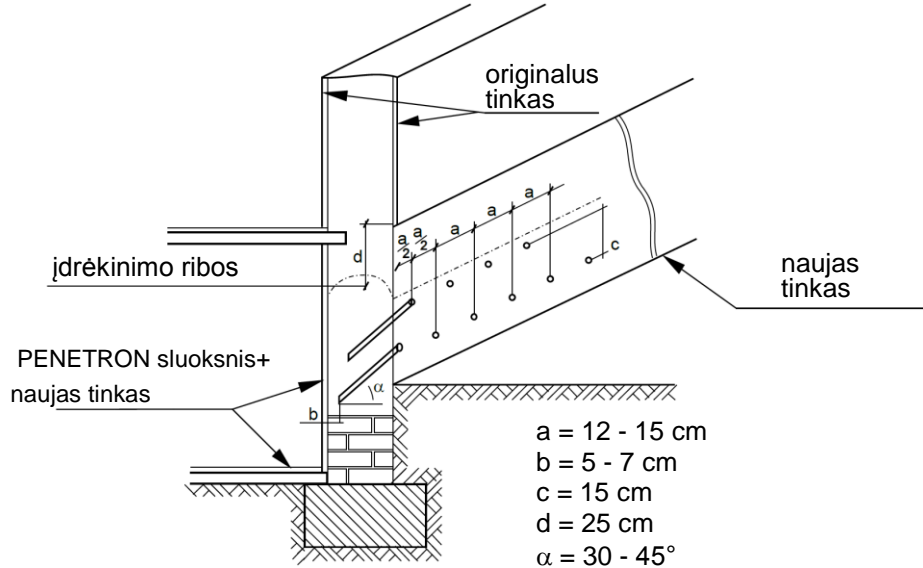
B. PRIEMONĖS PENETRON TAIKYMAS ABIPUSĖS INJEKCIJOS METODU

- Gręžinių gylis turi būti parenkamas pagal lentelę, jis turi viršyti pusę sienelės storio.
- Rekomenduojamas gręžinių skersmuo – 20 mm, o angų tarpatstumis vienoje sienos pusėje – 250 mm (pakaitomis su angomis kitoje pusėje), angų nuolydis – 45° kampas.



C. PRIEMONĖS PENETRON TAIKYMAS VIENPUSĖS INJEKCIJOS METODU

- Gręžinių gylis turėtų būti parenkamas pagal lentelę taip, kad jie beveik pasiektų priešingą sieną.
- Rekomenduojamas gręžinių skersmuo – 20 mm, angų tarpatstumis – 150 mm, angų nuolydis – 45° kampas.



Mūro storis	Gręžinio ilgis (cm), 45°	
	Vienpusė injekcija	Dvipusė injekcija
15	18	15
30	38	25
45	60	35
50	65	40
60	80	45
90	120	70

VEIKSMAI, BENDRI ABIEMS INJEKCIJŲ METODAMS

1. Prieš gręžiant angas, pašalinti tinką įdrėkinimo zonoje.
2. Angų gręžimas: išgręžti min. 2 cm skersmens angas, 35-45° kampu iki gylio, lygaus maks. 2/3 sienos storio.
3. Praplauti angas vandeniu, o paviršių nukapoto tinko zonoje nuvalyti hidroabrazyviniu būdu (slėgis min. 150 barų, vandens išeiga min. 150 bar, vandens išeiga min. 14 litrų/min.).
4. Vandeniui įsiskverbus į angų sienelės, piltuvėliu įpilti Penetron priedą. Paruoškite PENETRON masę; svorio santykis: 1,3–1,5 dalies vandens ir 2 dalys Penetron.
5. Kilus neaiškumams dėl mūro apsaugos būklės arba tuo atveju, kai mūrai surišti nebuvo naudojamas cemento skiedinys, pirmiausia angas reikia užpilti skystu cemento skiediniu („cemento pieneliu“), kad PENETRON sistemos veikimas būtų patikimas 100 %.
6. Prieš cemento pieneliui visiškai sukietėjant, angas reikia pragręžti pakartotinai ir užpildyti Penetron preparatu, paruoštu pagal 4 punktą .
7. Sieną pašalinto tinklo zonoje padengti pirmuoju Penetron sluoksniu.
8. Po to, kai Penetron sluoksnis iš dalies išdžius (bet ne vėliau kaip praėjus 6 val. po jo įrengimo), angas užsandarinti Penecrete skiediniu.
9. Remonto zonoje esančią sieną antruoju Penetron sluoksniu dengti ne anksčiau, nei pirmasis sluoksnis taps neteplus, tačiau ne vėliau kaip per 24 valandas.
10. Naujais tinkais galima tinkuoti įmaišius priedo Penetron ADMIX (cemento tinkas, sąnaudos: 1,1–1,2 kg/m³ tinkavimo mišinio).

SAŃAUDOS

- Hidroizoliacija (paviršiai, veikiami nuolatinio vandens slėgio):
- Horizontalieji paviršiai 1,0–1,6 kg/m², priklausomai nuo vandens hidrostatinio slėgio, dengiama vienu arba dviem sluoksniais.
- Vertikalieji paviršiai: 1,0–1,6 kg/m², priklausomai nuo vandens hidrostatinio slėgio, dengiama dviem sluoksniais (nuo 0,5 iki 0,8 kg vienam sluoksniui).
- Apsauga nuo drėgmės (paviršiai, neveikiami vandens slėgio):
- Vertikalieji ir horizontalieji paviršiai 0,7–0,8 kg/m², rekomenduojama dviem sluoksniais (0,35–0,4 kg vienam sluoksniui).
- Esant dideliame cheminiame pavojui, kreipkitės į savo PENETRON atstovą.

PRIEŽIŪRA

Tiesioginėje saulės šviesoje užteptas priedo PENETRON sluoksnis turi būti prižiūrimas pirmąsias 12 valandų po padengimo. Pakanka kas 6 val. tris kartus sudrėkinti vandeniu. Kuo aukštesnė temperatūra ir mažesnis oro drėgnumas, tuo drėkinimo trukmę reikia pailginti – maksimali trukmė yra 72 valandos. Jeigu numatoma, kad per 12 valandų nuo sluoksnio įrengimo lis lietus, PENETRON sluoksnį reikia apsaugoti, pvz., plėvele, stengiantis, kad plėvelė nesiliestų tiesiogiai su sluoksniu. Sluoksnį taip pat reikia apsaugoti nuo sušalimo ne trumpiau nei 3 dienoms.

NEUTRALIZAVIMAS

- a. Izoliuotus paviršius, kurie turės būti dažomi ar padengiami kitomis dangomis, reikia neutralizuoti 5 % druskos rūgšties tirpalu, tačiau ne anksčiau kaip likus 21 dienai iki padengimo PENETRON priemone. Po neutralizacijos gausiai nuskalauti vandeniu.
- b. Naudojant specialioms paskirtims, pvz., geriamojo vandens rezervuarams ar cisternoms, reikia laikytis atitinkamų tai reglamentuojančių reikalavimų ir normų.

TECHNINIAI DUOMENYS

- Vandens pralaidumas esant teigiamam slėgiui: atlaiko 1,4 (2,0) MPa be išmatuojamų nuotėkių.
- Vandens pralaidumas esant neigiamam slėgiui: tai priklauso nuo betono kokybės ir paviršiaus, kuriam bus naudojamas PENETRON, paruošimo. Daugeliu atvejų jis yra toks pat, kaip ir teigiamo slėgio atveju.
- Sukibimas su betonu : => 1,6 MPa.
- Piltinis tankis: priklauso nuo sutankinimo, vidutiniškai 1,3 kg/dm³.
- Sąnaudos taikant injekcijos metodą: apie 1,2 kg/dm³.

REIKALAVIMAI TEMPERATŪRAI

PENETRON gali būti naudojamas aukštesnėje kaip 4° C temperatūroje.

SANDĖLIAVIMAS

PENETRON reikia laikyti sausu pavidalu, ne žemesnėje kaip 7° C temperatūroje. Tinka naudoti 1 metus nuo pagaminimo datos.

PASTABA

Dirbdami saugokite odą, kvėpavimo takus ir akis. Maišydami ir dengdami preparatą, naudokite gumines pirštines. Purkšdami ir dengdami preparatą virš akių lygio, naudokite apsauginius akinius. Penetron poveikį odai galima neutralizuoti vandens ir maistinio acto tirpalu. Preparato patekus į akis, būtina tuoj pat jas praplauti dideliu kiekiu švaraus vandens ir nedelsiant susisiekti su gydytoju.

LAIKYKITE VAIKAMS NEPASIEKIAMOJE VIETOJE.
PENETRON PRODUKTAI NĖRA TOKSIŠKI.